

PROMKTR

Сервосистемы и редукторы



PROMKTR

2007

год основания

400 +

сотрудников

600 +

единиц оборудования в
день

55 000 +

м² производственные
площади

Основные направления производства:

- Планетарные высокоточные редукторы
- Индустриальные планетарные редукторы
- Сервоприводы
- Серводвигатели
- Волновые редукторы



Wenling city

Zhejiang Province

Локация



PROMKTR

Планетарные редукторы FAB и FABR

SKGR 三凯



FAB

Прямой планетарный редуктор

Размер: 42~220

Передаточное отношение: 3~100

Входная скорость: ≤ 6000 об/мин

Выходной крутящий момент: 14~2000

Зазор: ≤ 3 угл. мин

FABR

Угловой планетарный редуктор

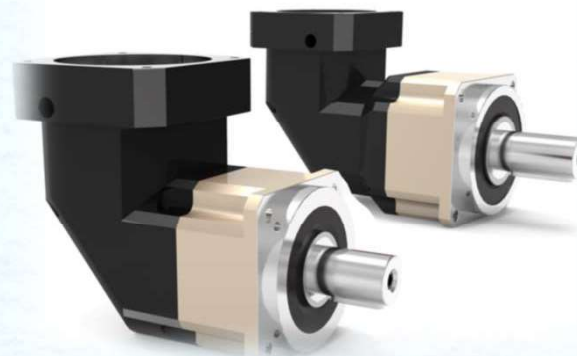
Размер: 42~220

Передаточное отношение: 3~100

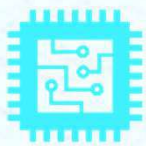
Входная скорость: ≤ 6000 об/мин

Выходной крутящий момент: 14~2000 Нм

Зазор: ≤ 3 угл. мин



SUNCARVE
三凯传动



PROMKTR

Планетарные редукторы FAD_FADR

SKGR 三凯



FAD

Прямой планетарный редуктор

Размер: 47~255

Передаточное отношение: 4~100

Входная скорость: $\leq 6000\text{rpm}$

Выходной крутящий момент: 14~2000Nm

Зазор: ≤ 3 угл. мин

FADR

Угловой планетарный редуктор

Размер: 42~220

Передаточное отношение: 3~100

Входная скорость: $\leq 6000\text{rpm}$

Выходной крутящий момент: 14~2000Nm

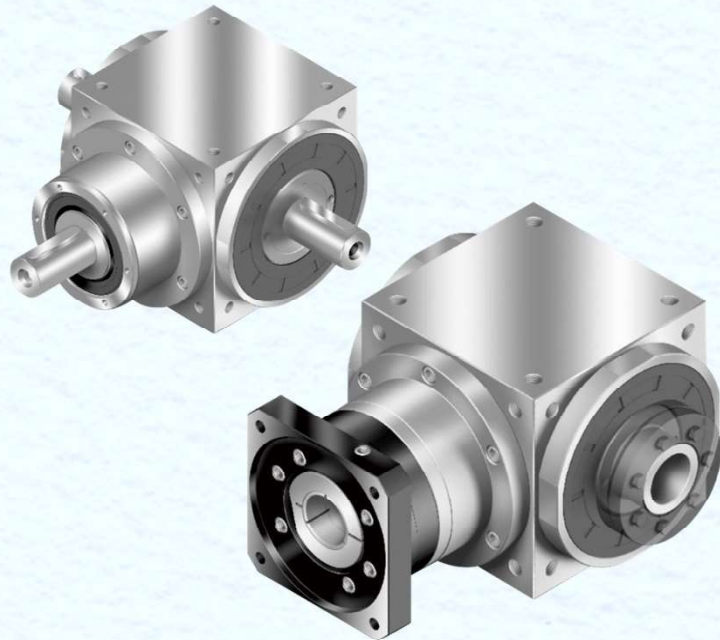
Зазор: ≤ 3 угл. мин





PROMKTR

Планетарные редукторы FAT



FAT

Спирально-конический редуктор

Размер: 65~210

Передаточное отношение: 1~300

Входная скорость: ≤ 5000 rpm

Выходной крутящий момент:

25~1300Nm Зазор: ≤ 6 угл. мин

PROMKTR

4 модели VC:

- стандартный VCS/VCSG,
- компактный VCD,
- стандартный цилиндр VHS/VHSG,
- укороченный VHD

Преимущества и особенности продукта:

1. Простая конструкция, небольшой размер и легкий вес,
2. Высокая точность передачи 10-15 угл.сек,
3. Компактная модульная конструкция: 0,174 м,
4. Количество зубьев: 60-320 Z,
5. Передаточное число: 30-160.
6. От 0 до 30% зубьев одновременно участвуют в зацеплении,
7. Крутящий момент нагрузки: 4-1230 Нм

Волновые редукторы



SKGR 三凯


SUNCARVE
三凯传动



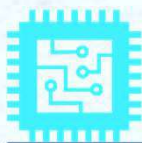
Промышленный планетарный редуктор серии FK

- Коаксиальный тип (L1, L2, L3, L4)
- Тип вала прямоугольный (L2, L3, L4, первая ступень — спирально-коническая передача)

Преимущества и особенности продукта:

1. Модульная конструкция
2. Выходной крутящий момент достигает 3000-48330 Нм, выходная мощность достигает 55 кВт.
3. Передаточное число 3,4:1 - 2916:1
4. Внутренние компоненты соединяются шлицами, а не шпонками.
5. Планетарные передачи установлены на самоцентрирующихся водилах, что обеспечивает максимально равномерное распределение нагрузки между планетарными передачами.



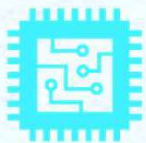


Серводвигатели SEM

Преимущества и особенности продукта:

1. Технологии производства, позволяют достигать высокие перегрузки $\geq 3,5$ раз,
2. Высокая механическая прочность ротора, обеспечивает высокую скорость - 6500 об/мин,
3. Процесс вакуумной заливки эпоксидной смолы, обеспечивает лучшая теплопроводность и более высокие водонепроницаемые характеристики,
4. Большой ассортимент типов и размеров серводвигателей





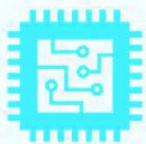
Сервопривод SED

Принятие архитектуры платформы SOC, инновационная интеграция интеллектуальных алгоритмов

Преимущества и особенности продукта:

1. Полоса пропускания контура скорости составляет до 3,2 кГц;
2. Нет необходимости настраивать параметры усиления;
3. Онлайн-обнаружение момента инерции системы в режиме реального времени;
4. Многодиапазонное подавление вибрации в режиме реального времени;
5. Динамическая компенсация момента трения и момента помех, а также переходная реакция на внешние возмущения;
6. Встроенная функция контура положения экономит затраты на эксплуатацию и контроль;
7. Серводвигатель работает по принципу «подключи и работай», модель двигателя автоматически адаптируется и калибруется.





PROMKTR

SKGR 三凯

Высокопроизводительная система SKGR объединяющая интеллектуальные сервоприводы IEMEIL с высокоточными редукторами SUNCARVE широко используется в следующих отраслях промышленности



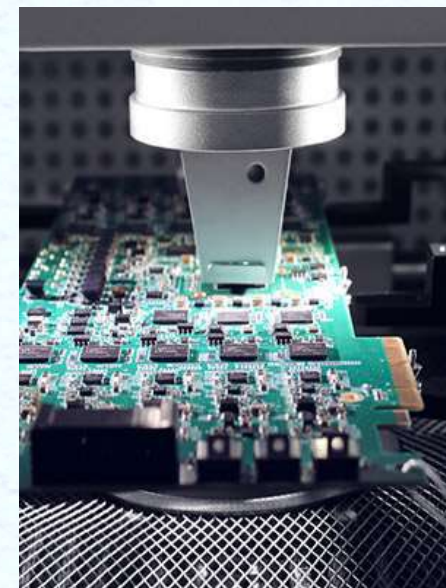
**Упаковочное
оборудование**



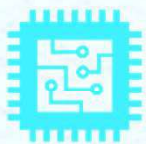
**Текстильная
промышленность**



**Деревообрабатываю
щее оборудование**



**Производство
электроники**



PROMKTR

SKGR 三凯

Высокопроизводительная система SKGR объединяющая интеллектуальные сервоприводы IEMEIL с высокоточными редукторами SUNCARVE широко используется в следующих отраслях промышленности



**Пищевое
производство**



**Фармацевтическая
промышленность**



**Косметическая
промышленность**



**Альтернативная
энергетика**



PROMKTR

Сертификат

SKGR 三凯

CERTIFICATE OF AUTHORITY

"PROMKTR" is hereby authorized as the exclusive authorized distributor of our "SKGR" brand series products in Russia, and is responsible for the sales and after-sales service of the products.

The authorization period is from June 1st, 2024 to Dec. 31th, 2026.

Note: The original of this authorization is a valid text and shall not be photocopied, altered or transferred. Zhejiang Sankai Mechanical and Electrical Co., Ltd. has the final right to interpret this integer.

Authorized by: Zhejiang Sankai Mechanical and Electrical Co., Ltd.

Date of Authorization: June 1st, 2024



PROMKTR



ООО "ПРОМКТР"
+7 (495) 550-12-29
+7 (929) 528-71-93
+7 (977) 112-17-50

www.promktr.ru

info@promktr.ru

Россия, Московская область, г.
Дзержинский, ул. Угрешская, д. 15А

Всё для автоматизации

